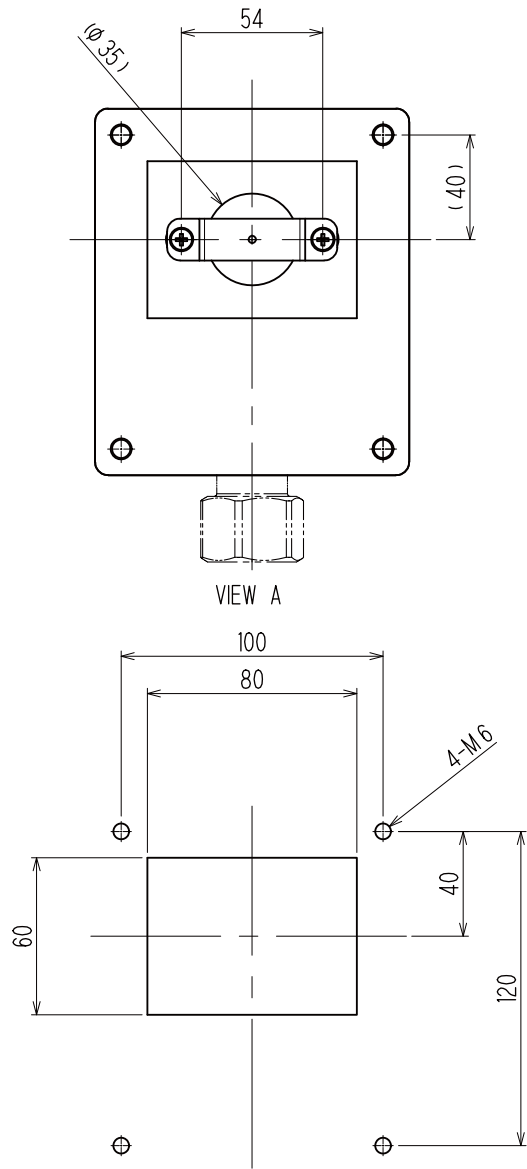


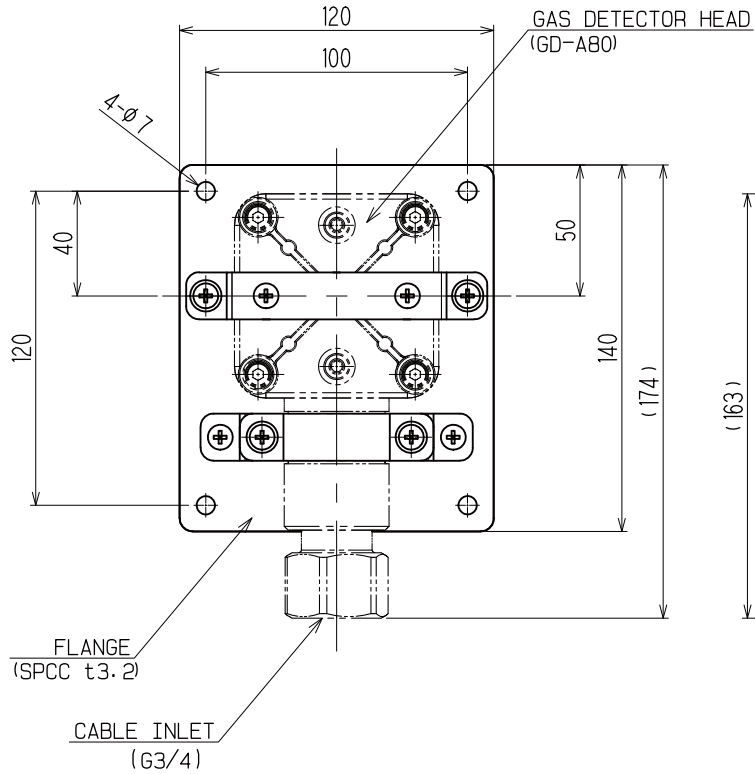
寸法	18以下	18以上50未満	50以上120未満	120以上260未満	260以上500未満	500以上1000未満	1000以上
精度	0.1	0.15	0.2	0.3	0.4	0.5	0.7
中級	0.2	0.3	0.4	0.5	0.8	1.0	1.2
粗級	0.4	0.6	0.8	1.2	1.6	2.0	2.5



PANEL CUT DIMENSIONS

PAINTING COLOR  
 GAS DETECTOR HEAD MUNSSELL 7.5B65/2  
 DIRECT INSERT UNIT MUNSSELL N5

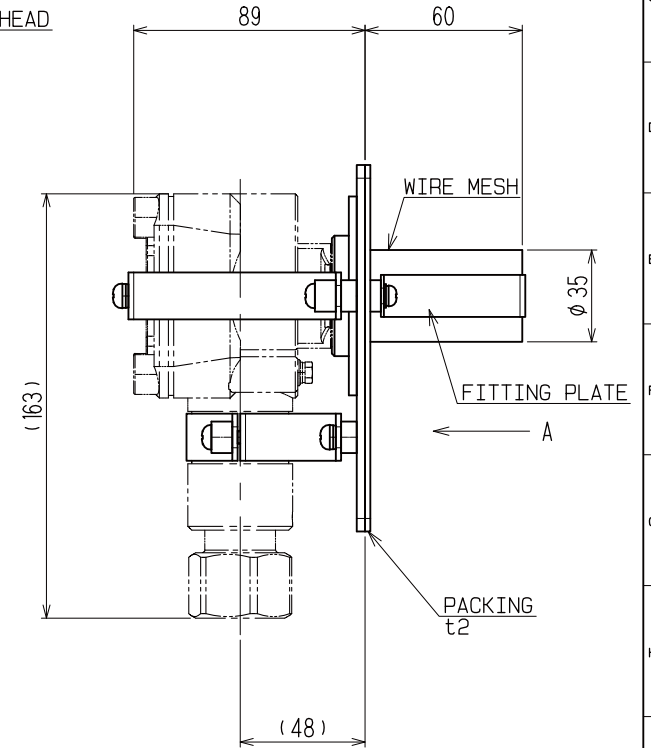
WEIGHT = APPROX. 900g (UNIT ONLY)



FLANGE  
(SPCC t3.2)

CABLE INLET  
(G3/4)

GAS DETECTOR HEAD  
(GD-A80)



WIRE MESH

FITTING PLATE

← A

PACKING  
t2

表面処理 TREAT. /	許容差 TOL. /	尺度 SCALE 非 :	投影法 PROJECTION 第一角	名称 NAME DIRECT INSERT UNIT GD-A80 SERIES
材質 MAT. /	承認 APPROVED 井野場尚	検討 CHECKED 岩崎利章	製図 DRAWN 島田聡	図番 DWG. NO. M3-4262-9508-05E
	作成日 DATE 2018.1.25			

△	記 事	年 月 日	訂 正 者
---	-----	-------	-------

RIKEN KEIKI

理研計器株式会社